



VÁLVULA DE RETENCIÓN
CHECK VALVE
CLAPET ANTI-RETOUR

ÍNDICE / INDEX

VÁLVULA DE RETENCIÓN
CHECK VALVE
CLAPET ANTI-RETOUR

- Conexiones / Connections / Connexions:
 - DIN 11850 (Serie2)
 - OD
 - SMS

4
9
11

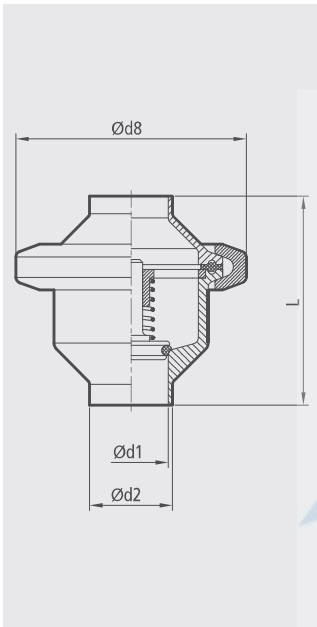
VÁLVULA DE RETENCIÓN CHECK VALVE CLAPET ANTI-RETOUR

4

DIN 11850 (SERIE 2)

SOLDAR
WELD ENDS
À SOUDER

Conexiones según DIN 11850
Connections according to DIN 11850
Connexions selon DIN 11850

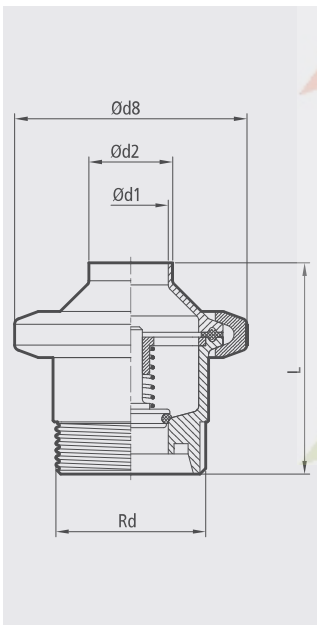


DN	Ød1	Ød2	Ød8	L	kg
25	26	29	81	73	0,7
32	32	35	81	73	0,7
40	38	41	94	80	0,9
50	50	53	108	85	1,3
65	66	70	136	110	2,3
80	81	85	148	115	2,8
100	100	104	177	126	5,6

DN	EPDM - AISI 316L	VMQ - AISI 316L	FPM - AISI 316L	NBR - AISI 316L
25	V7200-000650025	-	V7200-000680025	V7200-000640025
32	V7200-000650032	-	V7200-000680032	-
40	V7200-000650040	-	V7200-000680040	V7200-000640040
50	V7200-000650050	-	V7200-000680050	-
65	V7200-000650065	-	V7200-000678065	-
80	V7200-000650080	-	V7200-000680080	V7200-000640080
100	V7200-000650100	-	V7200-000680100	V7200-000640100

MACHO / SOLDAR
MALE / WELD
MÂLE / SODER

Conexiones según DIN 11851 / DIN 11850
Connections according to DIN 11851 / DIN 11850
Connexions selon DIN 11851 / DIN 11850



DN	Ød1	Ød2	Rd	Ød8	L	kg
25	26	29	Rd52x1/6"	81	73	0,8
32	32	35	Rd58x1/6"	81	73	0,9
40	38	41	Rd65x1/6"	94	80	1,1
50	50	53	Rd78x1/6"	108	85	1,5
65	66	70	Rd95x1/6"	136	110	2,6
80	81	85	Rd110x1/4"	148	115	3,0
100	100	104	Rd130x1/4"	177	126	4,9

DN	EPDM - AISI 316L	VMQ - AISI 316L	FPM - AISI 316L	NBR - AISI 316L
25	V7200-100650025	-	V7200-100680025	-
32	V7200-100652032	-	V7200-100680032	-
40	V7200-100652040	-	V7200-100680040	-
50	V7200-100652050	-	V7200-100680050	-
65	V7200-100652065	-	V7200-100680065	-
80	V7200-100652080	-	V7200-100680080	-
100	V7200-100652100	-	V7200-100680100	-

VÁLVULA DE RETENCIÓN CHECK VALVE CLAPET ANTI-RETOUR



DIN 11850 (SERIE 2)

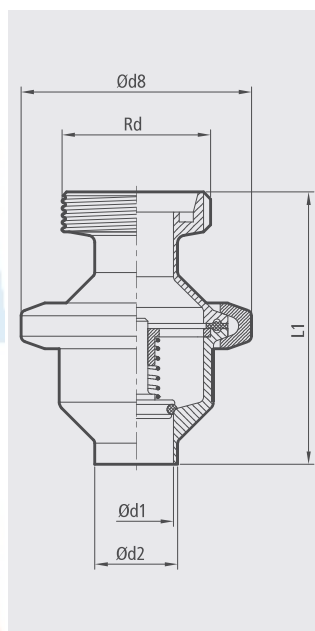
5

SOLDAR / MACHO
WELD / MALE
SODER / MÂLE

Conexiones según DIN 11850 / DIN 11851
Connections according to DIN 11850 / DIN 11851
Connexions selon DIN 11850 / DIN 11851

DN	Ød1	Ød2	Rd	Ød8	L1	kg
25	26	29	Rd52x1/6"	81	95	0,8
32	32	35	Rd58x1/6"	81	95	0,9
40	38	41	Rd65x1/6"	94	102	1,1
50	50	53	Rd78x1/6"	108	108	1,5
65	66	70	Rd95x1/6"	136	135	2,6
80	81	85	Rd110x1/4"	148	140	3,2
100	100	104	Rd130x1/4"	177	156	6,2

DN	EPDM - AISI 316L	VMQ - AISI 316L	FPM - AISI 316L	NBR - AISI 316L
25	V7200-010650025	-	-	-
32	V7200-010650032	-	-	-
40	V7200-010650040	-	-	-
50	V7200-010650050	-	-	-
65	V7200-010650065	-	-	-
80	V7200-010650080	-	-	-
100	V7200-010650100	-	-	-

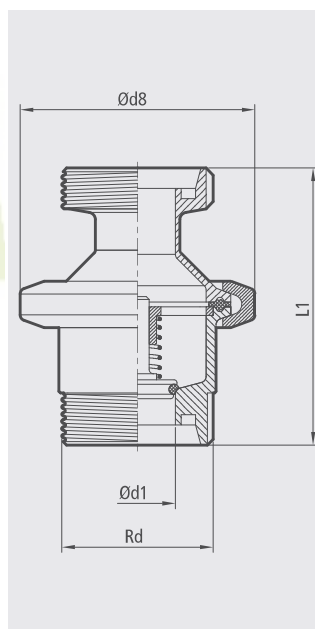


MACHO / MACHO
MALE / MALE
MÂLE / MÂLE

Conexiones según DIN 11851
Connections according to DIN 11851
Connexions selon DIN 11851

DN	Ød1	Rd	Ød8	L1	kg
25	26	Rd52x1/6"	81	95	0,9
32	32	Rd58x1/6"	81	95	1,0
40	38	Rd65x1/6"	94	102	1,3
50	50	Rd78x1/6"	108	108	1,7
65	66	Rd95x1/6"	136	135	2,9
80	81	Rd110x1/4"	148	140	3,4
100	100	Rd130x1/4"	177	156	5,5

DN	EPDM - AISI 316L	VMQ - AISI 316L	FPM - AISI 316L	NBR - AISI 316L
25	V7200-110650025	-	V7200-110680025	-
32	V7200-110650032	-	-	-
40	V7200-110650040	-	-	-
50	V7200-110650050	-	V7200-110680050	-
65	V7200-110650065	-	-	-
80	V7200-110650080	-	V7200-110678080	-
100	V7200-110650100	-	V7200-110678100	-



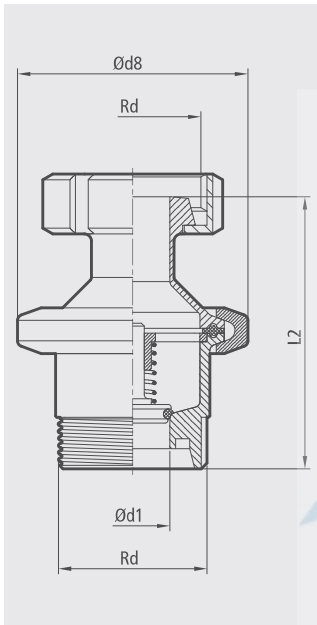
VÁLVULA DE RETENCIÓN CHECK VALVE CLAPET ANTI-RETOUR

6

DIN 11850 (SERIE 2)

MACHO / TUERCA
MALE / NUT
MÂLE / FEMELLE

Conexiones según DIN 11851
Connections according to DIN 11851
Connexions selon DIN 11851

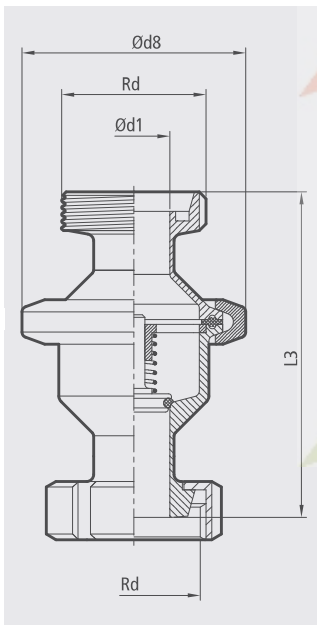


DN	Ød1	Rd	Ød8	L2	kg
25	26	Rd52x1/6"	81	95	1,0
32	32	Rd58x1/6"	81	98	1,2
40	38	Rd65x1/6"	94	106	1,5
50	50	Rd78x1/6"	108	113	2,0
65	66	Rd95x1/6"	136	142	3,4
80	81	Rd110x1/4"	148	152	4,1
100	100	Rd130x1/4"	177	170	6,5

DN	EPDM - AISI 316L	VMQ - AISI 316L	FPM - AISI 316L	NBR - AISI 316L
25	V7200-130650025	-	-	-
32	V7200-130650032	-	-	-
40	V7200-130650040	-	V7200-130680040	-
50	V7200-130650050	-	V7200-130680050	-
65	V7200-130650065	-	-	-
80	V7200-130650080	-	V7200-130680080	-
100	V7200-130650100	-	-	-

TUERCA / MACHO
NUT / MALE
FEMELLE / MÂLE

Conexiones según DIN 11851
Connections according to DIN 11851
Connexions selon DIN 11851



DN	Ød1	Rd	Ød8	L3	kg
25	26	Rd52x1/6"	81	117	1,1
32	32	Rd58x1/6"	81	120	1,2
40	38	Rd65x1/6"	94	128	1,5
50	50	Rd78x1/6"	108	136	2,0
65	66	Rd95x1/6"	136	167	3,4
80	81	Rd110x1/4"	148	177	4,3
100	100	Rd130x1/4"	177	200	7,7

DN	EPDM - AISI 316L	VMQ - AISI 316L	FPM - AISI 316L	NBR - AISI 316L
25	V7200-310652025	-	-	-
32	-	-	-	-
40	V7200-310650040	-	-	-
50	V7200-310650050	-	V7200-310680050	-
65	V7200-310652065	-	-	-
80	-	-	-	-
100	-	-	-	-

VÁLVULA DE RETENCIÓN CHECK VALVE CLAPET ANTI-RETOUR



DIN 11850 (SERIE 2)

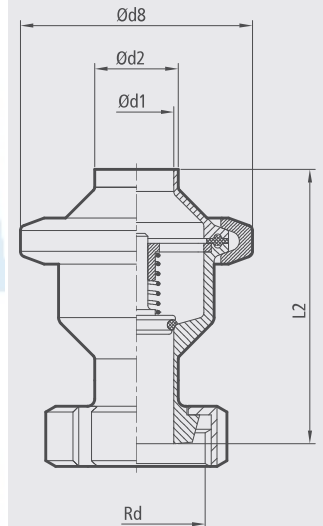
7

TUERCA / SOLDAR
NUT / WELD
FEMELLE / SODER

Conexiones según DIN 11851 / DIN 11850
Connections according to DIN 11851 / DIN 11850
Connexions selon DIN 11851 / DIN 11850

DN	Ød1	Ød2	Rd	Ød8	L2	kg
25	26	29	Rd52x1/6"	81	95	0,9
32	32	35	Rd58x1/6"	81	98	1,0
40	38	41	Rd65x1/6"	94	106	1,3
50	50	53	Rd78x1/6"	108	113	1,8
65	66	70	Rd95x1/6"	136	142	3,1
80	81	85	Rd110x1/4"	148	152	3,8
100	100	104	Rd130x1/4"	177	170	7,2

DN	EPDM - AISI 316L	VMQ - AISI 316L	FPM - AISI 316L	NBR - AISI 316L
25	V7200-300650025	-	-	-
32	V7200-300650032	-	-	-
40	V7200-300650040	-	-	-
50	V7200-300650050	-	V7200-300680050	-
65	V7200-300650065	-	-	-
80	V7200-300650080	-	-	-
100	V7200-300650100	-	-	-

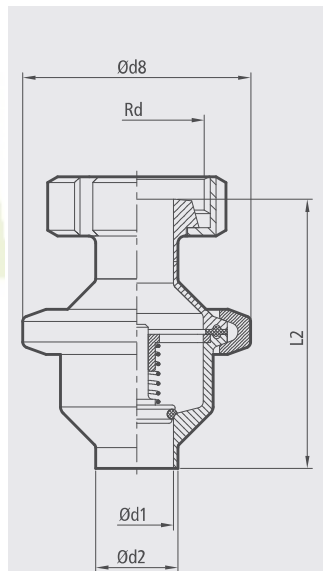


SOLDAR / TUERCA
WELD / NUT
SODER / FEMELLE

Conexiones según DIN 11850 / DIN 11851
Connections according to DIN 11850 / DIN 11851
Connexions selon DIN 11850 / DIN 11851

DN	Ød1	Ød2	Rd	Ød8	L2	kg
25	26	29	Rd52x1/6"	81	95	0,9
32	32	35	Rd58x1/6"	81	98	1,0
40	38	41	Rd65x1/6"	94	106	1,3
50	50	53	Rd78x1/6"	108	113	1,8
65	66	70	Rd95x1/6"	136	142	3,1
80	81	85	Rd110x1/4"	148	152	3,8
100	100	104	Rd130x1/4"	177	170	7,2

DN	EPDM - AISI 316L	VMQ - AISI 316L	FPM - AISI 316L	NBR - AISI 316L
25	-	-	-	-
32	-	-	-	-
40	V7200-030650040	-	-	-
50	V7200-030652050	-	-	-
65	-	-	-	-
80	-	-	-	-
100	-	-	-	-



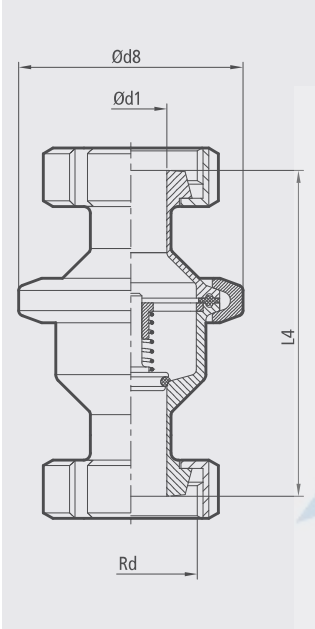
VÁLVULA DE RETENCIÓN CHECK VALVE CLAPET ANTI-RETOUR

8

DIN 11850 (SERIE 2)

TUERCA / TUERCA
NUT / NUT
FEMELLE / FEMELLE

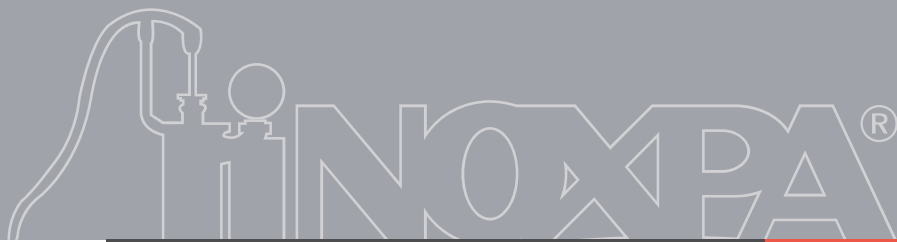
Conexiones según DIN 11851
Connections according to DIN 11851
Connexions selon DIN 11851



DN	Ød1	Rd	Ød8	L4	kg
25	26	Rd52x1/6"	81	117	1,2
32	32	Rd58x1/6"	81	123	1,3
40	38	Rd65x1/6"	94	132	1,7
50	50	Rd78x1/6"	108	141	2,3
65	66	Rd95x1/6"	136	174	3,9
80	81	Rd110x1/4"	148	189	4,9
100	100	Rd130x1/4"	177	214	8,7

DN	EPDM - AISI 316L	VMQ - AISI 316L	FPM - AISI 316L	NBR - AISI 316L
25	V7200-330652025	-	-	-
32	V7200-330652032	-	-	-
40	V7200-330652040	-	-	-
50	V7200-330652050	-	-	-
65	-	-	-	-
80	-	-	-	-
100	-	-	-	-

VÁLVULA DE RETENCIÓN CHECK VALVE CLAPET ANTI-RETOUR



ASME OD

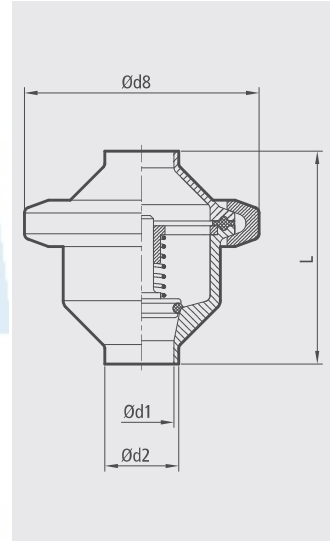
9

SOLDAR
WELD ENDS
À SOUDER

DN	Ød1	Ød2	Ød8	L	kg
1"	22,1	25,4	81	73	0,7
1 1/2"	34,8	38,1	94	80	1,0
2"	47,5	50,8	108	85	1,3
2 1/2"	60,2	63,5	136	110	2,3
3"	72,9	76,5	148	115	2,8
4"	97,6	101,6	177	126	4,7

DN	EPDM - AISI 316L	EPDM - AISI 316L	FPM - AISI 316L	NBR- AISI 316L
1"	V7201-000650025	-	V7201-000680025	V7201-000640025
1 1/2"	V7201-000650040	-	V7201-000680040	V7201-000640040
2"	V7201-000650050	-	V7201-000680050	V7201-000640050
2 1/2"	V7201-000650063	-	V7201-000680063	V7201-000640063
3"	V7201-000650076	-	V7201-000680076	V7201-000640076
4"	V7201-000650100	-	V7201-000680100	-

Conexiones según ASME OD
Connections according to ASME OD
Connexions selon ASME OD

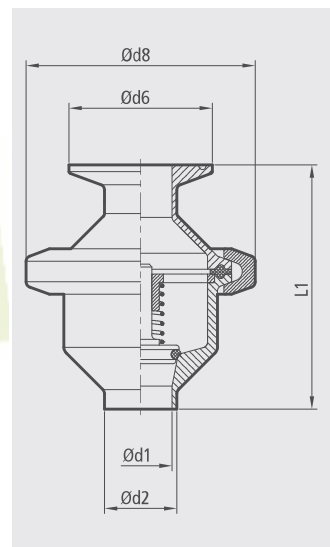


SOLDAR / CLAMP
WELD / CLAMP
SODER / CLAMP

DN	Ød1	Ød2	Ød6	Ød8	L1	kg
1"	22,1	25,4	50,5	81	86	0,8
1 1/2"	34,8	38,1	50,5	94	93	1,0
2"	47,5	50,8	64	108	98	1,4
2 1/2"	60,2	63,5	77,5	136	122	2,4
3"	72,9	76,5	91	148	128	2,9
4"	97,6	101,6	119	177	141	4,9

DN	EPDM - AISI 316L	EPDM - AISI 316L	FPM - AISI 316L	NBR- AISI 316L
1"	V7201-070650025	-	-	-
1 1/2"	V7201-070650040	-	-	-
2"	V7201-070650050	-	-	-
2 1/2"	V7201-070650063	-	-	-
3"	V7201-070650076	-	-	-
4"	V7201-070650100	-	-	-

Conexiones según ASME OD
Connections according to ASME OD
Connexions selon ASME OD



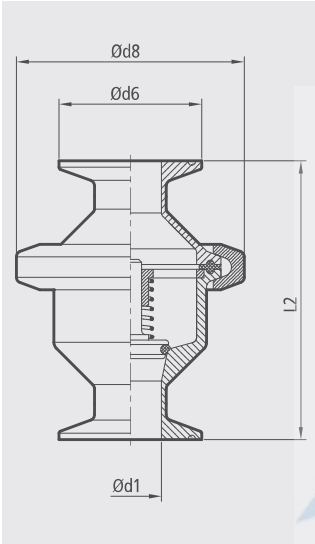
VÁLVULA DE RETENCIÓN CHECK VALVE CLAPET ANTI-RETOUR

10

ASME OD

CLAMP / CLAMP
CLAMP / CLAMP
CLAMP / CLAMP

Conexiones según ASME OD
Connections according to ASME OD
Connexions selon ASME OD

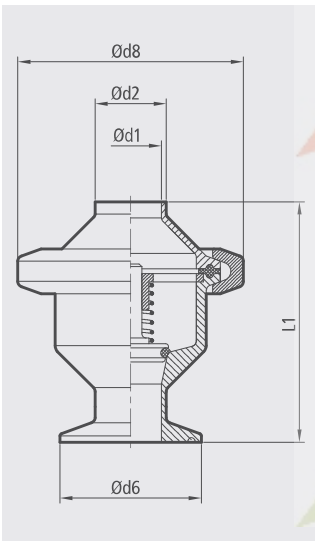


DN	Ød1	Ød6	Ød8	L2	kg
1"	22,1	50,5	81	99	0,8
1 1/2"	34,8	50,5	94	106	1,3
2"	47,5	64	108	111	1,4
2 1/2"	60,2	77,5	136	135	2,4
3"	72,9	91	148	140	2,9
4"	97,6	119	177	157	5,2

DN	EPDM - AISI 316L	VMQ - AISI 316L	FPM - AISI 316L	NBR - AISI 316L
1"	V7201-770650025	-	V7201-770680025	-
1 1/2"	V7201-770650040	-	V7201-770680040	-
2"	V7201-770650050	-	V7201-770680050	-
2 1/2"	V7201-770650063	-	V7201-770680063	-
3"	V7201-770650076	-	V7201-770680076	-
4"	V7201-770650100	-	V7201-770680100	-

CLAMP / SOLDAR
CLAMP / WELD
CLAMP / SODER

Conexiones según ASME OD
Connections according to ASME OD
Connexions selon ASME OD



DN	Ød1	Ød2	Ød6	Ød8	L1	kg
1"	22,1	25,4	50,5	81	86	0,8
1 1/2"	34,8	38,1	50,5	94	93	1,0
2"	47,5	50,8	64	108	98	1,4
2 1/2"	60,2	63,5	77,5	136	122	2,4
3"	72,9	76,5	91	148	128	2,9
4"	97,6	101,6	119	177	141	4,9

VÁLVULA DE RETENCIÓN CHECK VALVE CLAPET ANTI-RETOUR



SMS

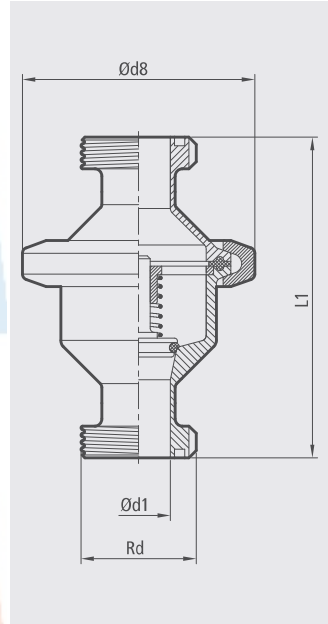
11

MACHO / MACHO
MALE / MALE
MÂLE / MÂLE

DN	Ød1	Rd	Ød8	L1	kg
25	22,5	Rd40x1/6"	81	111	0,8
38	35,5	Rd60x1/6"	94	126	1,3
51	48,5	Rd70x1/6"	108	131	1,7
63,5	60,5	Rd85x1/6"	136	164	3,0
76	72,9	Rd98x1/6"	148	169	3,7
101,6	97,6	Rd132x1/6"	177	196	5,8
104	100	Rd125x1/4"	177	186	6,8

DN	EPDM - AISI 316L	EPDM - AISI 316L	FPM - AISI 316L	NBR- AISI 316L
25	-	-	-	-
38	-	V7202-110652040	-	-
51	-	V7202-110652050	-	-
63,5	-	V7202-110650063	V7202-110680063	-
76	-	V7202-110652076	-	-
101,6	-	-	-	-
104	-	-	-	-

Conexiones según SMS
Connections according to SMS
Connexions selon SMS

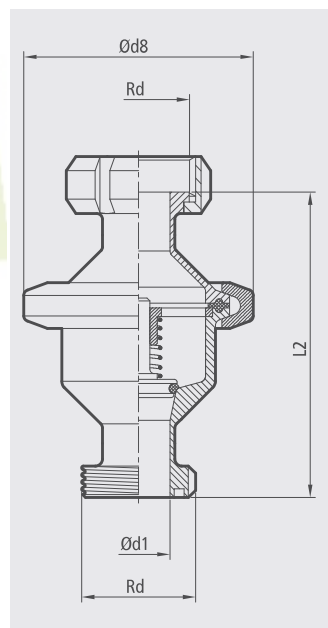


MACHO / TUERCA
MALE / NUT
MÂLE / FEMELLE

DN	Ød1	Rd	Ød8	L2	kg
25	22,5	Rd40x1/6"	81	107	0,9
38	35,5	Rd60x1/6"	94	123	1,5
51	48,5	Rd70x1/6"	108	128	1,9
63,5	60,5	Rd85x1/6"	136	161	3,3
76	72,9	Rd98x1/6"	148	166	4,1
101,6	97,6	Rd132x1/6"	177	191	6,4
104	100	Rd125x1/4"	177	186	7,3

DN	EPDM - AISI 316L	EPDM - AISI 316L	FPM - AISI 316L	NBR- AISI 316L
25	-	V7202-130650025	-	-
38	-	V7202-130650040	-	-
51	-	V7202-130650050	-	-
63,5	-	V7202-130650063	-	-
76	-	V7202-130650076	-	-
101,6	-	V7202-130650100	-	-
104	-	V7202-130650104	-	-

Conexiones según SMS
Connections according to SMS
Connexions selon SMS



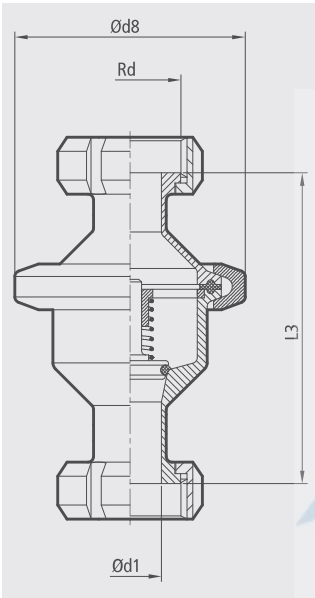
VÁLVULA DE RETENCIÓN CHECK VALVE CLAPET ANTI-RETOUR

12

SMS

TUERCA / TUERCA
NUT / NUT
FEMELLE / FEMELLE

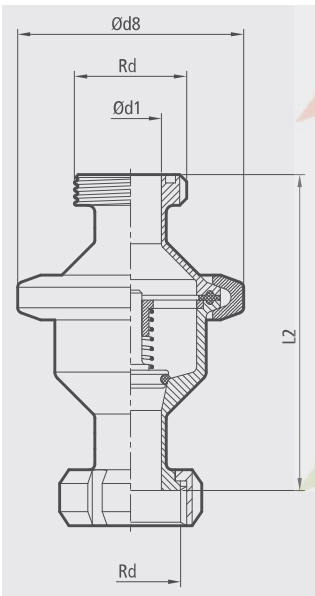
Conexiones según SMS
Connections according to SMS
Connexions selon SMS



DN	Ød1	Rd	Ød8	L3	kg
25	22,5	Rd40x1/6"	81	103	1,0
38	35,5	Rd60x1/6"	94	120	1,7
51	48,5	Rd70x1/6"	108	125	2,1
63,5	60,5	Rd85x1/6"	136	158	3,6
76	72,9	Rd98x1/6"	148	163	4,5
101,6	97,6	Rd132x1/6"	177	186	6,9
104	100	Rd125x1/4"	177	186	7,8

TUERCA / MACHO
NUT / MALE
FEMELLE / MÂLE

Conexiones según SMS
Connections according to SMS
Connexions selon SMS



DN	Ød1	Rd	Ød8	L2	kg
25	22,5	Rd40x1/6"	81	107	0,9
38	35,5	Rd60x1/6"	94	123	1,5
51	48,5	Rd70x1/6"	108	128	1,9
63,5	60,5	Rd85x1/6"	136	161	3,3
76	72,9	Rd98x1/6"	148	166	4,1
101,6	97,6	Rd132x1/6"	177	191	6,4
104	100	Rd125x1/4"	177	186	7,3